

# ILL\_TRIANGLE SMALL 1

IP20



## NOME PRODOTTO / PRODUCT NAME

IDS1

## INSTALLAZIONE / INSTALLATION

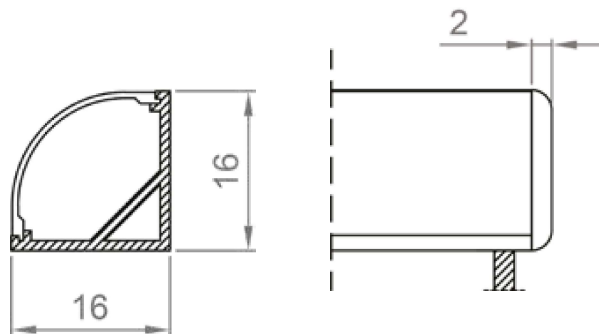
.I INDOOR IP20

## SCHERMO / COVER

.TR Trasparente  
*Transparent*.OP Opale  
*Opal*

## FINITURA / FINISHING

.A Venice Bianco RAL 9001#  
*White Paint RAL 9001#*.B Alluminio Brillantato  
*Polished Aluminium*.C Anodizzato Grigio  
*Anodized Grey*.D Anodizzato Arancio  
*Anodized Orange*.E Anodizzato Rosso  
*Anodized Red*.F Anodizzato Oro  
*Anodized Gold*.G Anodizzato Nero  
*Anodized Black*.H Anodizzato Verde  
*Anodized Green*.I Anodizzato Azzurro  
*Anodized Blue*.L Anodizzato Marrone  
*Anodized Brown*# Su richiesta sono disponibili ulteriori colori RAL  
*Additional RAL colours available on demand*



Unità di misura: mm / Unit of measurement: mm

**TENSIONE DI ALIMENTAZIONE / POWER SUPPLY VOLTAGE**

Colore Led Led Colour	Tensione Voltage	Codice Code	Colore Led Led Colour	Tensione Voltage	Codice Code
WHITE MONO	24Vdc	.24	DW 2700K-5700K	24Vdc	.24
	48Vdc	.48			

**CARATTERISTICHE TECNICHE / TECHNICAL DATA**

Il flusso luminoso è stato calcolato a una temperatura di 70°C  
The luminous flux was measured at a temperature of 70°C

	CRI	Watt/mt	Lumen/mt 2700 K	Lumen/mt 3000 K	Lumen/mt 4000 K	Codice/Code 2700 K	Codice/Code 3000 K	Codice/Code 4000 K
WHITE MONO	> 90	12W	1000	1000	1240	<b>W.9.12.2</b>	<b>W.9.12.3</b>	<b>W.9.12.4</b>
		18W	1500	1500	1845	<b>W.9.18.2</b>	<b>W.9.18.3</b>	<b>W.9.18.4</b>
		24W	2050	2050	2520	<b>W.9.24.2</b>	<b>W.9.24.3</b>	<b>W.9.24.4</b>
	CRI	Watt/mt	Lumen Max/mt	Codice/Code DW				
DW (2700K- 5700 K)	> 90	18W	1940	<b>D.9.18.1</b>				
		24W	2650	<b>D.9.24.1</b>				

**TABELLA LUNGHEZZA PER / LENGTH TABLE FOR - WHITE MONO 24Vdc**

Modularità / Modular = 25mm | Maggiorazione / Increase = 15mm | Lunghezza / Length = Min.40mm - Max.2990mm

40	65	90	115	140	165	190	215	240	265	290	315	340	365	390	415	440	465	490	515	540	565	590	615	640	665	690	715	740	765
790	815	840	865	890	915	940	965	990	1015	1040	1065	1090	1115	1140	1165	1190	1215	1240	1265	1290	1315	1340	1365	1390	1415	1440	1465	1490	1515
1540	1565	1590	1615	1640	1665	1690	1715	1740	1765	1790	1815	1840	1865	1890	1915	1940	1965	1990	2015	2040	2065	2090	2115	2140	2165	2190	2215	2240	2265
2290	2315	2340	2365	2390	2415	2440	2465	2490	2515	2540	2565	2590	2615	2640	2665	2690	2715	2740	2765	2790	2815	2840	2865	2890	2915	2940	2965	2990	

**TABELLA LUNGHEZZA PER / LENGTH TABLE FOR - WHITE MONO 48Vdc - DW 24Vdc**

Modularità / Modular = 50mm | Maggiorazione / Increase = 15mm | Lunghezza / Length = Min.65mm - Max.2965mm

65	115	165	215	265	315	365	415	465	515	565	615	665	715	765	815	865	915	965	1015	1065	1115	1165	1215	1265	1315	1365	1415	1465	1515
1565	1615	1665	1715	1765	1815	1865	1915	1965	2015	2065	2115	2165	2215	2265	2315	2365	2415	2465	2515	2565	2615	2665	2715	2765	2815	2865	2915	2965	

Consultare il configuratore online per:  
See the online configurator for:

- lunghezze intermedie differenti da quelle indicate / different intermediate lengths than those displayed
- calcolare l'alimentazione di una combinazione di apparecchi / calculate the power supply of a combination of luminaires
- conoscere la massima lunghezza consigliata dei cavi / know the maximum recommended length of cables

**ESEMPIO DI COMPOSIZIONE CODICE  
EXAMPLE OF CODE COMPOSITION**



**ACCESSORI / ACCESSORIES**

Cod. ADS1-010P

Cod. ADS1-010P-M

Per accessori consulta da pag. 112 | For accessories see from page 112

Si consiglia di utilizzare un supporto ogni 50cm per garantire il fissaggio / We recommend using a support every 50cm to guarantee appropriate fixing

**ALIMENTATORI E CENTRALINE / POWER SUPPLIES AND CONTROL UNITS**

Per alimentatori non dimmerabili consulta pagg. 124-125 / For non-dimmable power supplies consult pages 124-125

Per alimentatori dimmerabili consulta pagg. 126-127 / For dimmable power supplies consult pages 126-127

Per centraline di controllo consulta pagg. 128-135 / For control units consult pages 128-135